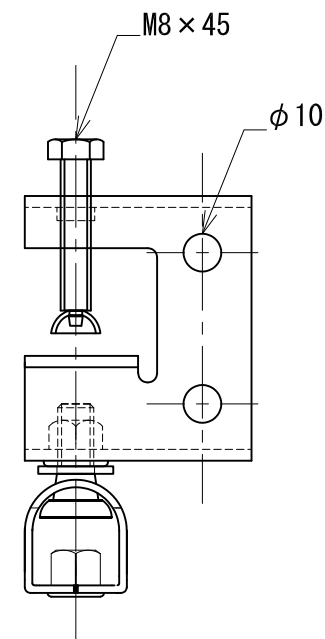
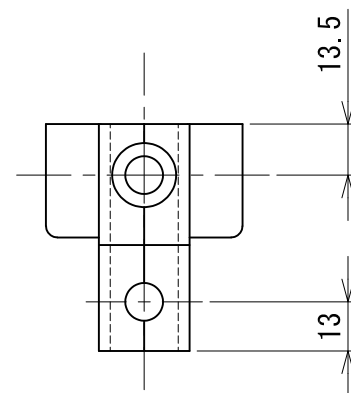
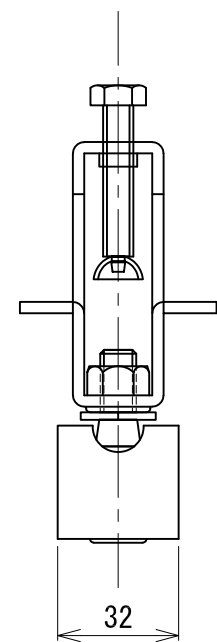
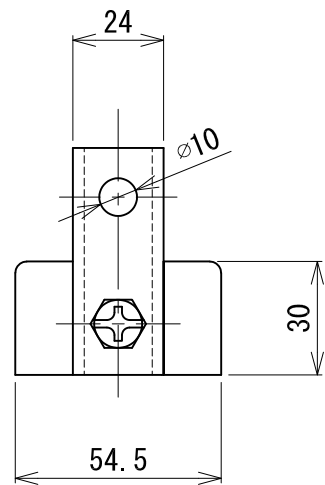


3Dタンバクル W3/8



承認	検図	名称 NHB-X 3D		
		材質 SPHC	表面処理 電気亜鉛めっき	尺度 1:2
設計	製図	板厚 本体:3.0t 3Dタンバクル:2.0t	単重	角法 第三角法
		図番 101201443211010		
		日栄インテック株式会社 管材事業部		SHEET A3